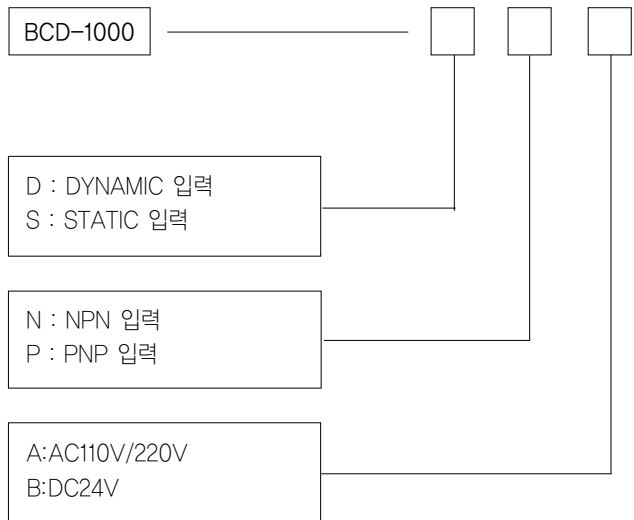


# BCD INDICATOR

BCD-1000



## MODEL & SUFFIX CODE SELECTION



### 특징

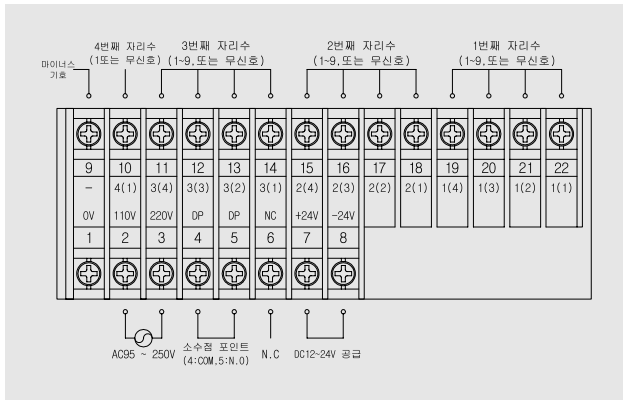
- BCD 입력을 지시하는 계기
- 입력형태는 DYNAMIC방식과 STATIC방식
- 입력신호 형태는 NPN, PNP 방식

### 일반 사양

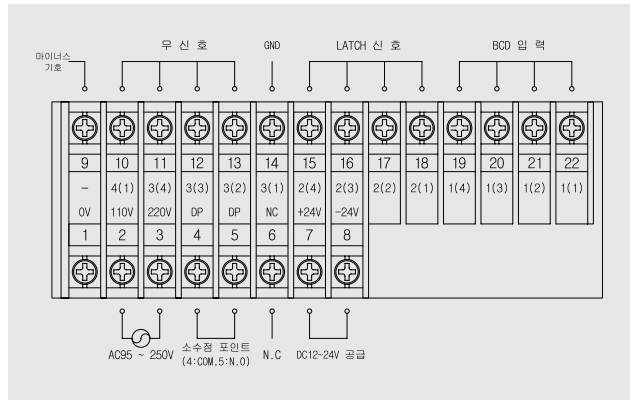
|         |                                   |
|---------|-----------------------------------|
| 입력형태    | DYNAMIC/ STATIC                   |
| 입력신호    | PNP/NPN                           |
| 전원      | AC110V/220V 50~60Hz, DC24V        |
| 소비전류    | 1VA                               |
| 지시부     | -1999~1999 (3 1/2DIGIT),7-Segment |
| 샘플링 주기  | 300mS                             |
| 입력동작 전압 | H:+5V 이상, L:+2V이하                 |
| 사용온도    | -10~60°C                          |
| 사용습도    | 20~90%                            |
| 내전압     | 입력과 전원: AC2500V 1분간               |
| 크기      | 48(H)X96(W)X120(D)(mm)            |
| 판넬컷팅사이즈 | 45(H)X92(W)(mm)                   |
| 중량      | 400g                              |
| 설치방법    | 판넬 부착형                            |

결선도

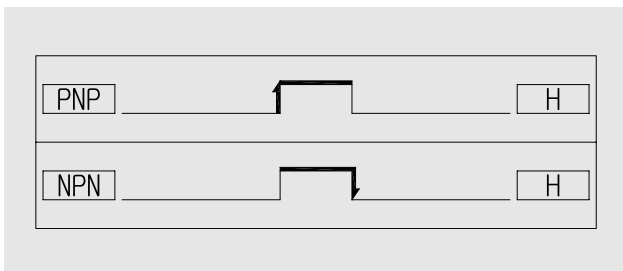
STATIC방식



DYNAMIC방식



입력 신호상태

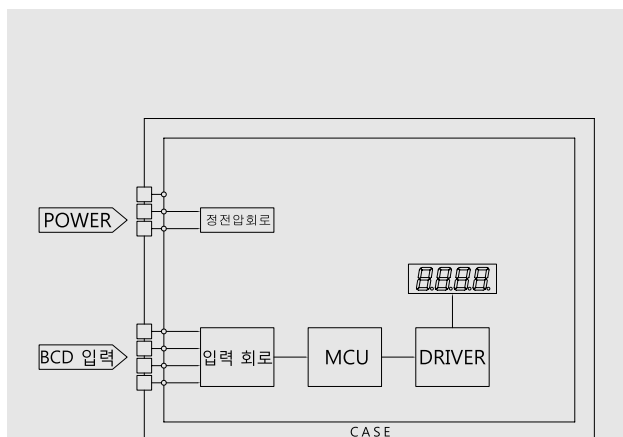


표시 숫자표

\* DYNAMIC PNP 입력 \*

| 신호 | A <sub>(1)</sub> | B <sub>(2)</sub> | C <sub>(3)</sub> | D <sub>(8)</sub> | 표시   |
|----|------------------|------------------|------------------|------------------|------|
| H  | L                | L                | L                | L                | 0    |
| H  | L                | L                | L                | L                | 1    |
| H  | H                | H                | L                | L                | 2    |
| H  | H                | H                | L                | L                | 3    |
| H  | L                | L                | H                | L                | 4    |
| H  | L                | L                | H                | L                | 5    |
| H  | L                | H                | H                | L                | 6    |
| H  | L                | H                | H                | L                | 7    |
| H  | L                | L                | L                | H                | 8    |
| H  | H                | L                | L                | H                | 9    |
| H  | *                | *                | *                | *                | NONE |

구성도



※ 주의

DYNAMIC 입력방식시에는 LATCH 신호의 입력에 따라 입력지시가 이루어 짐을 명시할것.  
(STATIC 입력방식시에는 LATCH 신호없음.)

Cutting Size

